



T22CT

- PRZETWORNIK PRĄDU PRZEMIENNEGO

T22CT jest przetwornikiem prądowym przeznaczonym do ciągłego przetwarzania wartości skutecznej prądu przemiennego na znormalizowany sygnał prądowy 4-20 mA lub 0-20 mA. Jest przystosowany do montażu bezpośrednio na szynie prądowej lub przewodzie. Może być zastosowany:

- do analizy i monitoringu parametrów sieci,
- do pomiaru sygnału niesinusoidalnego i zniekształconego.

Cechy:

- Pomiar prądu przemiennego w szerokim zakresie do 750A i częstotliwości znamionowej 50/60 Hz. Sygnał wyjściowy proporcjonalny do mierzonego prądu.
- Sygnał wyjściowy przetwornika jest izolowany galwanicznie od sygnału wejściowego.
- Bezpośredni montaż do szyny prądowej za pomocą dołączonych śrub mocujących.
- Uchwyt do montażu przetwornika na szynie DIN 35 mm (opcjonalnie).

DANE TECHNICZNE

Prąd pierwotny	In: 50, 100, 150, 200, 250, 300A (dla wersji T22CT-1) In: 150, 200, 250, 300, 400, 500, 600, 750A (dla wersji T22CT-2)
Częstotliwość pracy	50/60 Hz
Wyjście analogowe prądowe	4...20 mA lub 0...20 mA (zgodnie z kodem wykonania)
Rezystancja obciążenia wyjścia prądowego	$R_B = 750 \Omega$ $R_B = 1000 \Omega$ ($U_H \geq 24 V DC$)
Ograniczenie prądu wyjściowego	< 30 mA
Klasa dokładności (wg IEC-60688)	$\pm 0,5\%$
Maksymalne napięcie pracy U_m	0,72 kV, U_{eff}
Napięcie probiercze (wg. IEC-61010-1)	6,4 kV AC, 50 Hz, 60 sekund uzwojenie pierwotne / wyjście analogowe obudowa / wyjście analogowe i zasilanie
Napięcie zasilania	24 V DC, $\pm 15\%$ (bezpiecznik 250 mA / 250 V, szybki)
Pobór prądu	< 50 mA
Czas odpowiedzi	< 600 ms
Kategoria instalacji	III
Znamionowy krótkotrwały prąd cieplny	1,2 x In
Stopień ochrony obudowy	IP20
Temperatura pracy i wilgotność względna	$0^\circ C < T_{op} < +70^\circ C$, 0...95% rH, niedopuszczalne skroplenia
Temperatura przechowywania	$-40^\circ C < T_{st} < +90^\circ C$
Maksymalna temperatura szyny prądowej	100°C
Zgodność z normami	IEC 60688, 2012 IEC 61010-1, 2010

SCHEMATY POŁĄCZEŃ

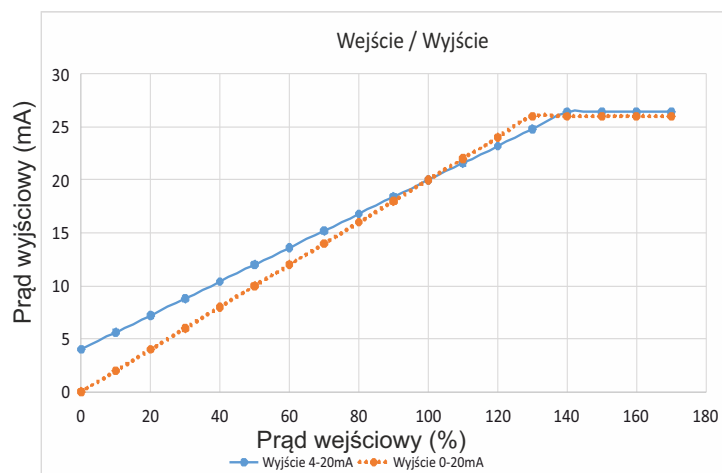
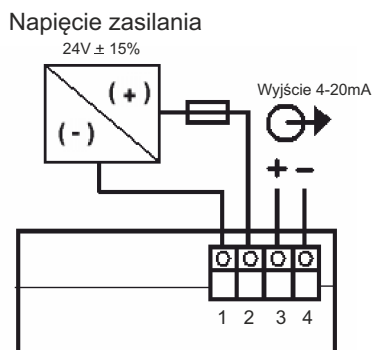
Oznaczenie przyłączy elektrycznych:

I_{out} - I_{out} + U_H + Ground

Zacisk sprężynowy

Przekrój przewodu: 0,08...2,5 mm²

Schemat podłączenia:



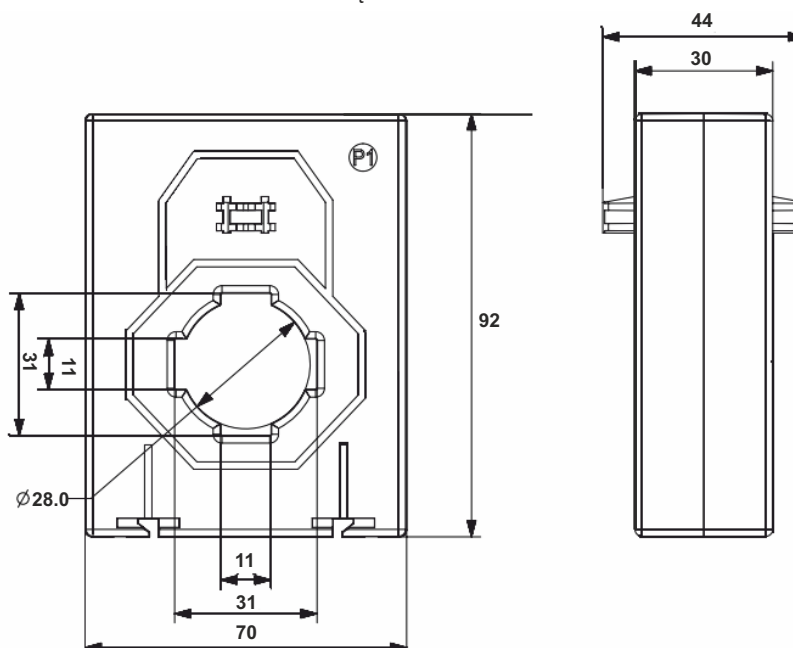
WYMIARY GABARYTOWE

Wersje przetwornika:

T22CT-1 rozmiar 70x30mm:

Szerokość: 70 mm
Wysokość: 92 mm
Głębokość: 44 mm

Rozmiar szyny prądowej: 30x10 mm
Średnica otworu na przewód: 28 mm



WYMIARY GABARYTOWE

T22CT-2 rozmiar 90x40mm:

Szerokość: 90 mm
Wysokość: 115 mm
Głębokość: 58 mm

Rozmiar szyny prądowej: 30x10 mm
Średnica otworu na przewód: 31,5 mm

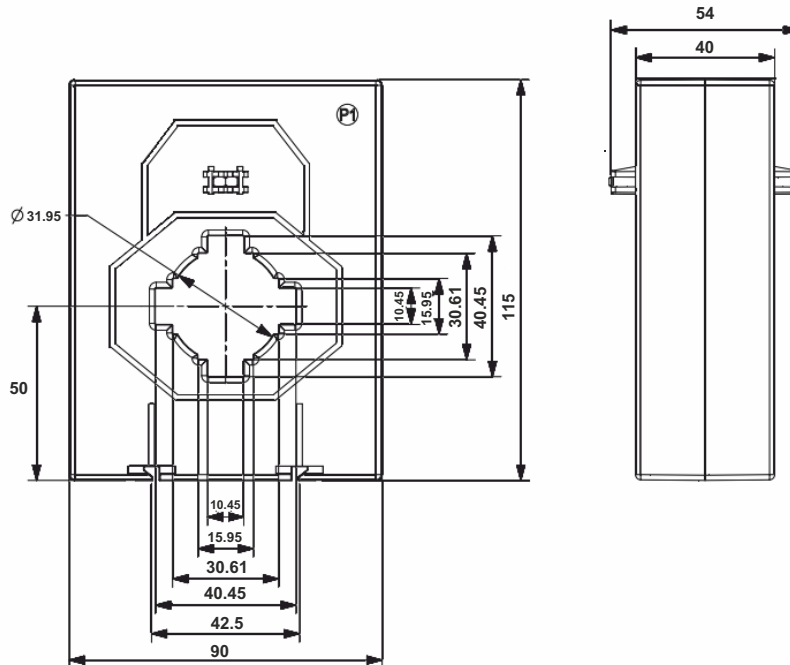


TABELA ZAKRESÓW

Typ	Prąd pierwotny [A]	Wyjście prądowe
T22CT-1 rozmiar 70x30mm (TRMS lub wartość średnia)	50	4...20 mA lub 0...20 mA DC
	100	
	150	
	200	
	250	
	300	
T22CT-2 rozmiar 90x40mm (TRMS lub wartość średnia)	150	4...20 mA lub 0...20 mA DC
	200	
	250	
	300	
	400	
	500	
	600	
	750	

ZAMAWIANIE

Kod wykonania dla rozmiaru 70x30mm

Przetwornik T22CT	XX	X	XX	L	000000
Wersja:					
70x30mm; pomiar uśredniony AVG	1A				
70x30mm; pomiar True RMS	1T				
Prąd pierwotny:					
50A		A			
100A		B			
150A		C			
200A		D			
250A		E			
300A		F			
Wyjście analogowe:					
0...20 mA			65		
4...20 mA			75		
Zasilanie:					
24 V DC				L	
Wykonanie:					
standardowe					000000

Przykład zamówienia:

Kod **T22CT 1AB75L000000** oznacza przetwornik 70x30mm z pomiarem AVG na prąd pierwotny 100A z wyjściem 4-20mA i zasilaniem 24V

Kod wykonania dla rozmiaru 90x40mm

Przetwornik T22CT	XX	X	XX	L	000000
Wersja:					
90x40mm; pomiar uśredniony AVG	2A				
90x40mm; pomiar True RMS	2T				
Prąd pierwotny:					
150A		C			
200A		D			
250A		E			
300A		F			
400A		G			
500A		H			
600A		I			
750A		J			
Wyjście analogowe:					
0...20 mA			65		
4...20 mA			75		
Zasilanie:					
24 V DC				L	
Wykonanie:					
standardowe					000000

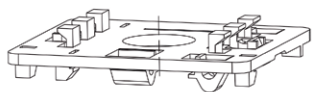
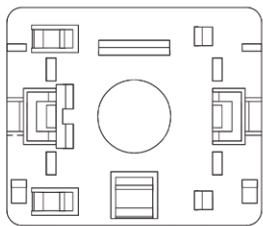
Przykład zamówienia:

Kod **T22CT 2AG75L000000** oznacza przetwornik 90x40mm z pomiarem AVG na prąd pierwotny 400A z wyjściem 4-20mA i zasilaniem 24V

WYKONANIA DOSTĘPNE Z MAGAZYNU

Kod zamówienia	Opis
T22CT-1AA75L000000	wersja 70x30mm; zakres pomiarowy 50A; pomiar AVG; wyj. 4-20mA; zasilanie 24V DC
T22CT-1AB75L000000	wersja 70x30mm; zakres pomiarowy 100A; pomiar AVG; wyj. 4-20mA; zasilanie 24V DC
T22CT-2AC75L000000	wersja 90x40mm; zakres pomiarowy 150A; pomiar AVG; wyj. 4-20mA; zasilanie 24V DC
T22CT-2AD75L000000	wersja 90x40mm; zakres pomiarowy 200A; pomiar AVG; wyj. 4-20mA; zasilanie 24V DC
T22CT-2AE75L000000	wersja 90x40mm; zakres pomiarowy 250A; pomiar AVG; wyj. 4-20mA; zasilanie 24V DC
T22CT-2AG75L000000	wersja 90x40mm; zakres pomiarowy 400A; pomiar AVG; wyj. 4-20mA; zasilanie 24V DC
T22CT-2AI75L000000	wersja 90x40mm; zakres pomiarowy 600A; pomiar AVG; wyj. 4-20mA; zasilanie 24V DC

AKCESORIA DODATKOWE:

AKCESORIA		
OPIS	WYGLĄD	KOD ZAMÓWIENIOWY
Trzymacz do montażu na szynie DIN	 	LH000-0904-130-128

